

LEGIO 1

Spot Rgb+W 1LED 3W



CE, RoHS, Energy Star, P67, P68 sur richiesta on request

caractéristiques techniques

Matière	corps inox AISI 316L et aluminium
Verre	transparent
Puissance	4W
Connexion	En serie
Installation	par boîtier encastré (inclus)
Module de controle rgb	ref. SQR/RGB09
Télécommande RF	ref. TELECOMMANDE RGB

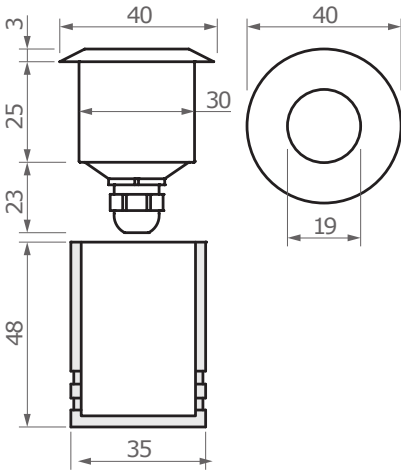
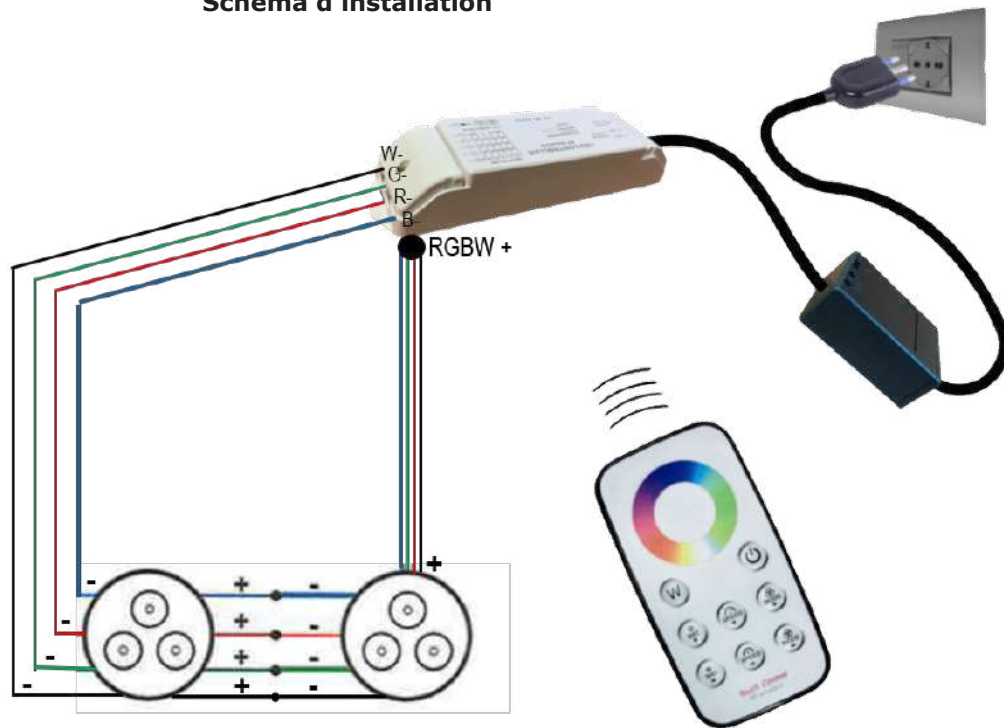
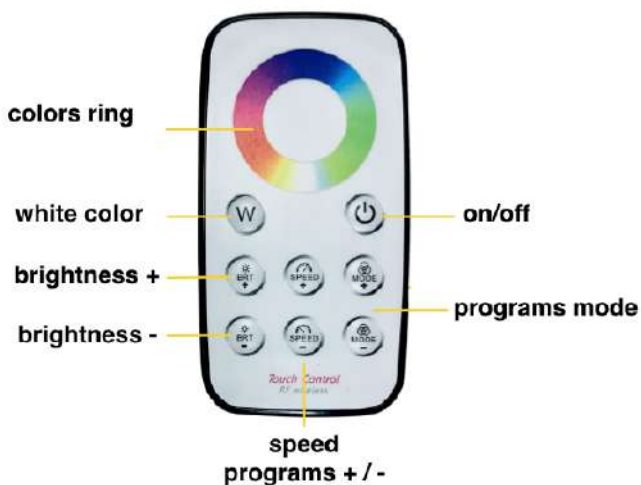


Schéma d'installation



Fonctionnement télécommande



ALT'AIR

Tel : 09 72 32 22 61
contact@altair-group.fr