

# LEGIO 1

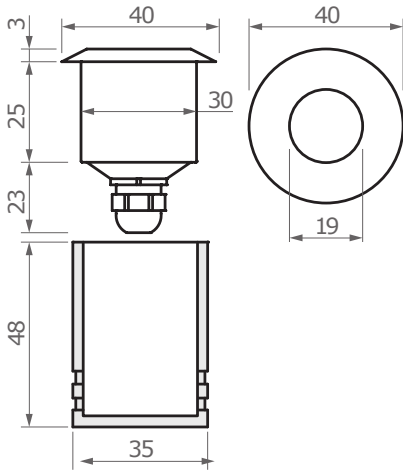
Spot Rgb 1LED 3W



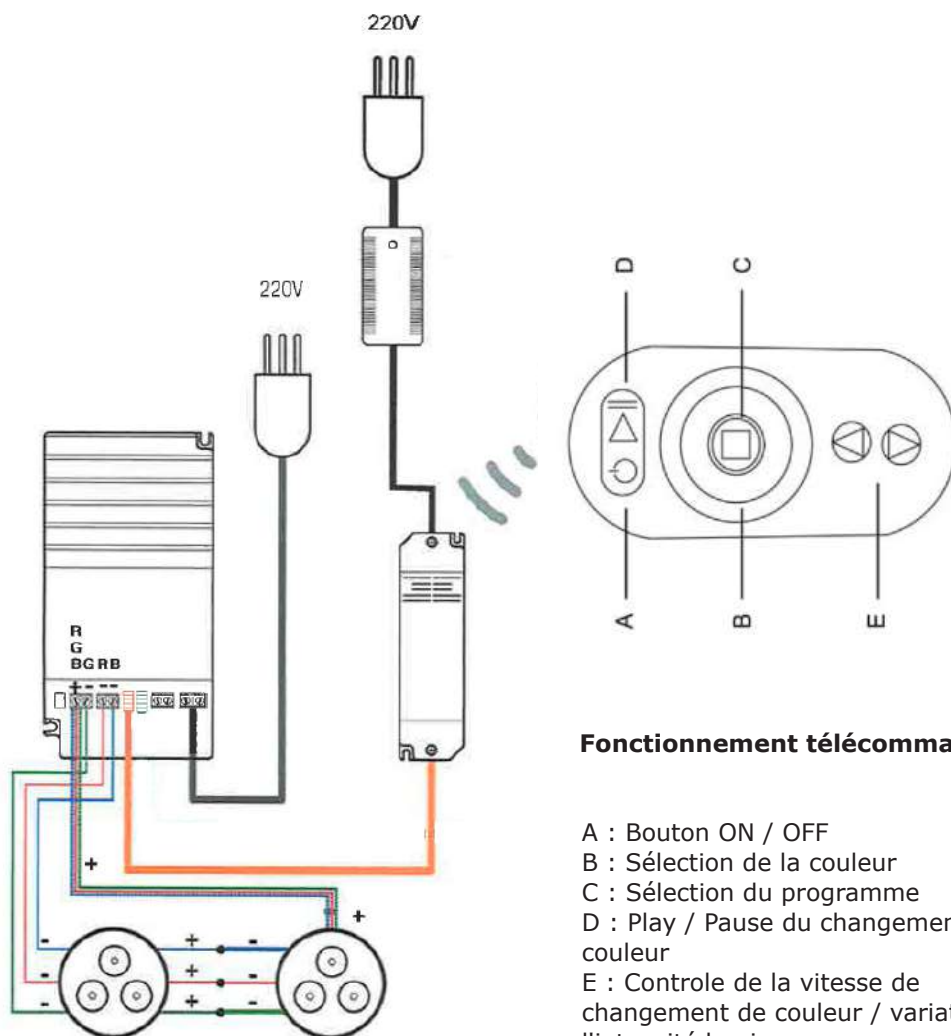
CE **P67** **P68** sur richiesta on request

## caractéristiques techniques

<b>Matière</b>	corps inox AISI 316L et aluminium
<b>Verre</b>	transparent
<b>Puissance</b>	4W
<b>Connexion</b>	En serie
<b>Installation</b>	par boîtier encastré (inclus)
<b>Module de controle rgb</b>	ref. SQR/RGB09
<b>Télécommande RF</b>	ref. TELECOMMANDE RGB



## Schéma d'installation



## Fonctionnement télécommande

- A : Bouton ON / OFF
- B : Sélection de la couleur
- C : Sélection du programme
- D : Play / Pause du changement de couleur
- E : Contrôle de la vitesse de changement de couleur / variation de l'intensité lumineuse