

KIT AROMATHERAPIE / SANIFICATION

pompe péristaltique

IP21 47db



Caractéristiques électriques 230V / 0,2A / 24W

Caractéristiques techniques

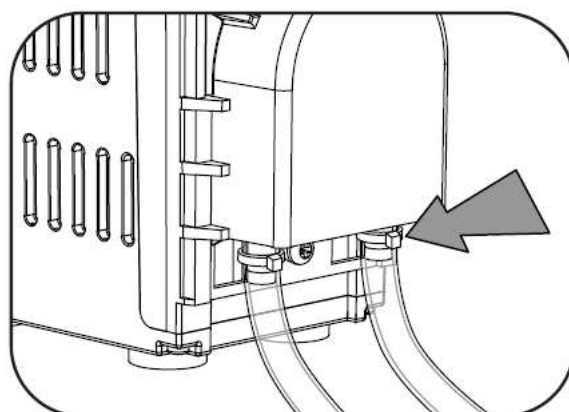
Débit 6,5 litres/h

Hauteur d'aspiration 3m vertical

Limite de température sur le tube 100°C

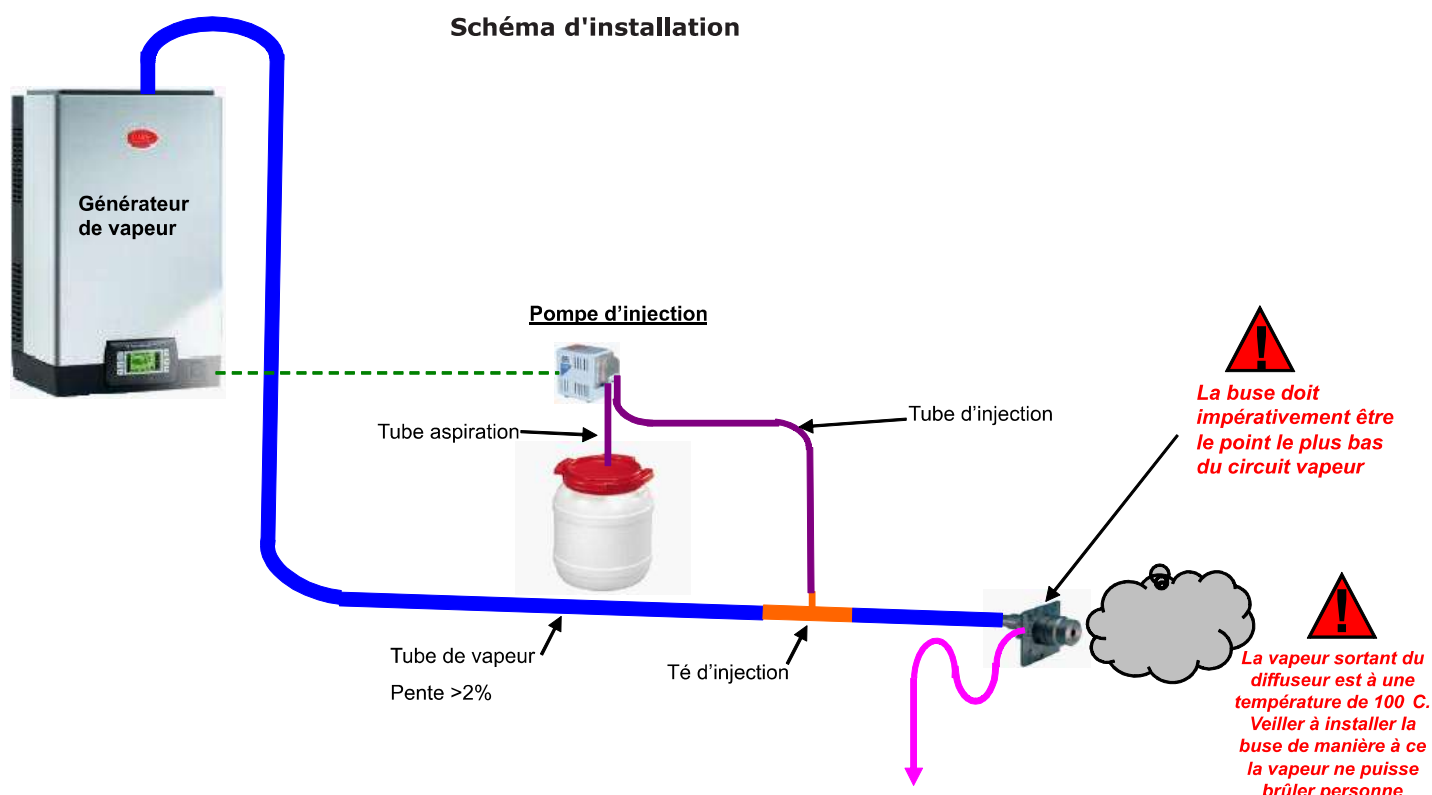
Installation Auto-amorçante

Capacité du récipient 6 litres



Fixer le tuyau sur les tuyauterie d'admission et de refoulement avec les colliers rislan fournis.

Schéma d'installation



ALT'AIR

Tel : 09 72 32 22 61
contact@altair-group.fr